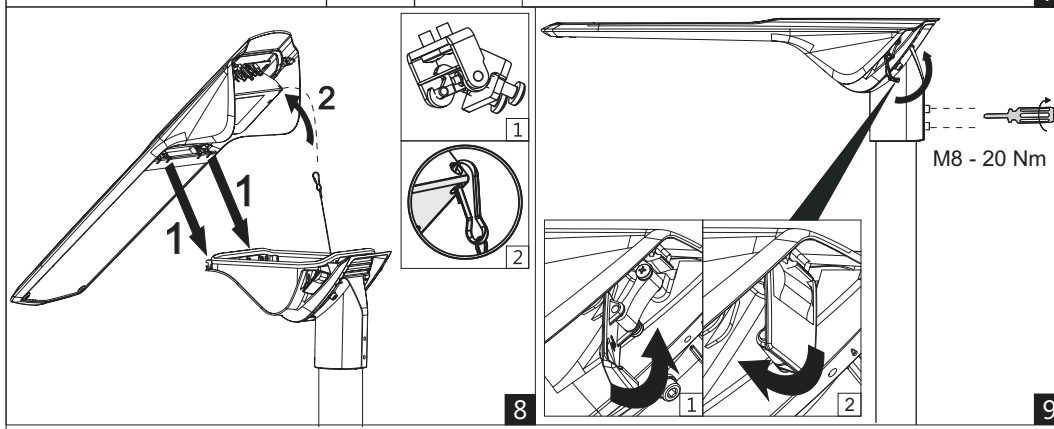
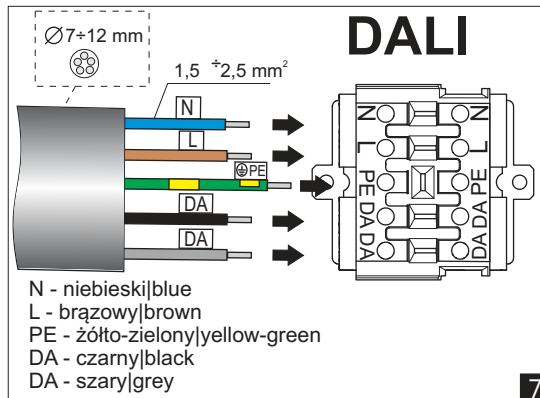
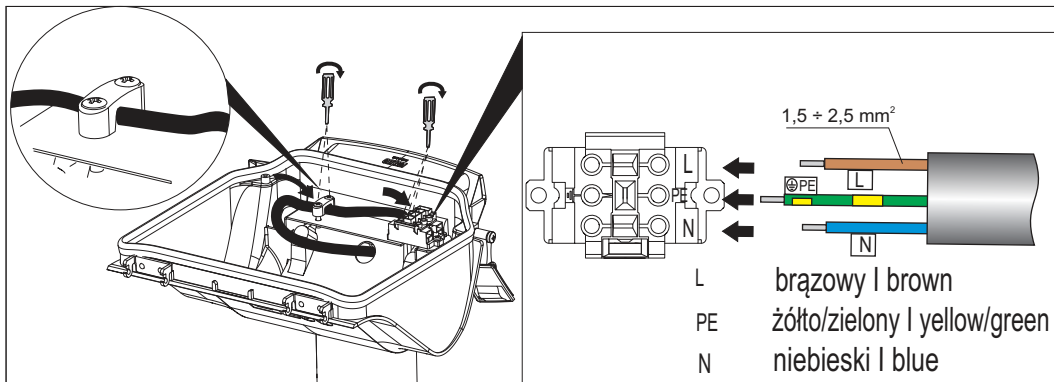
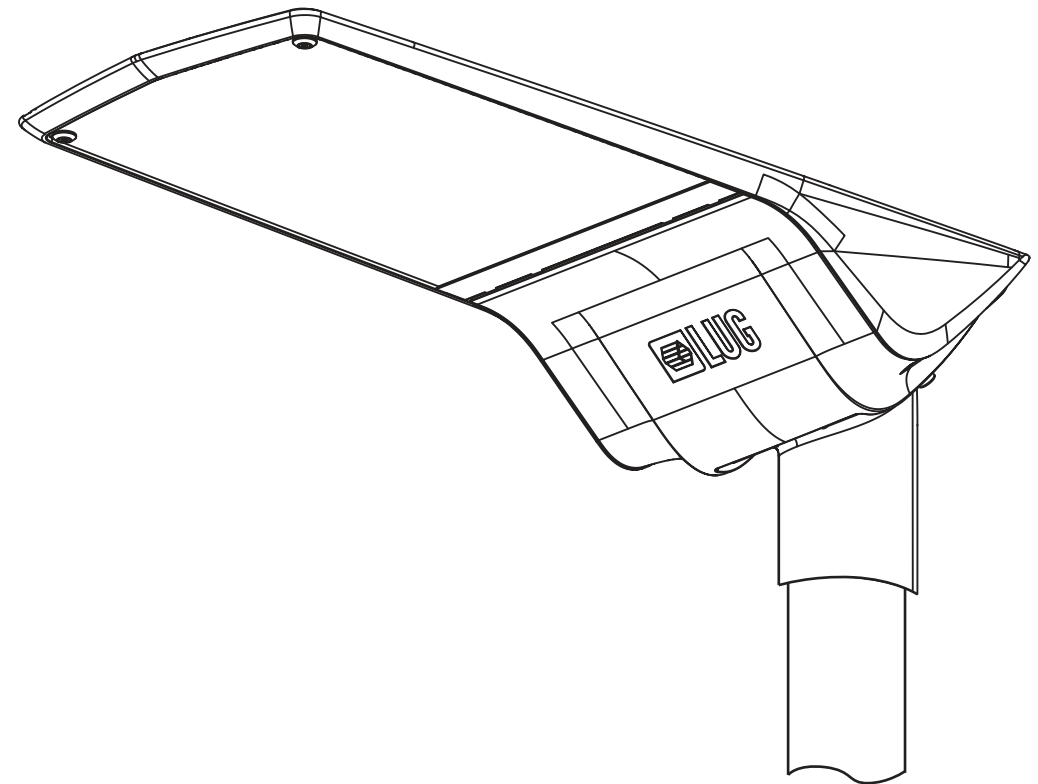


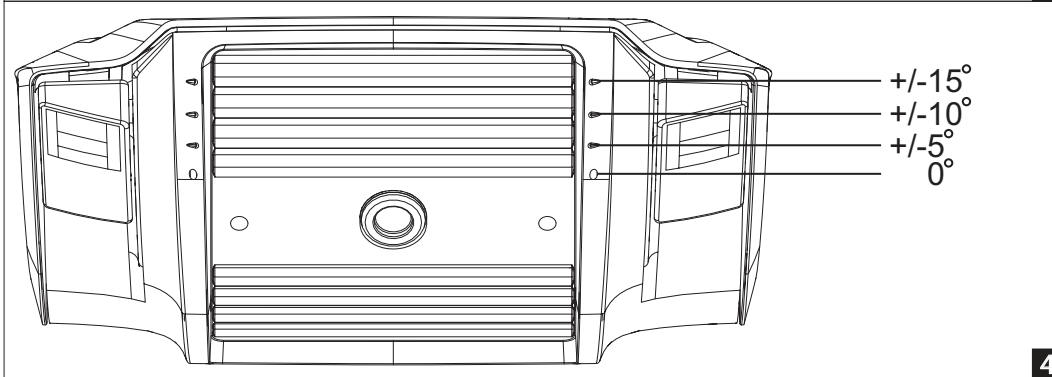
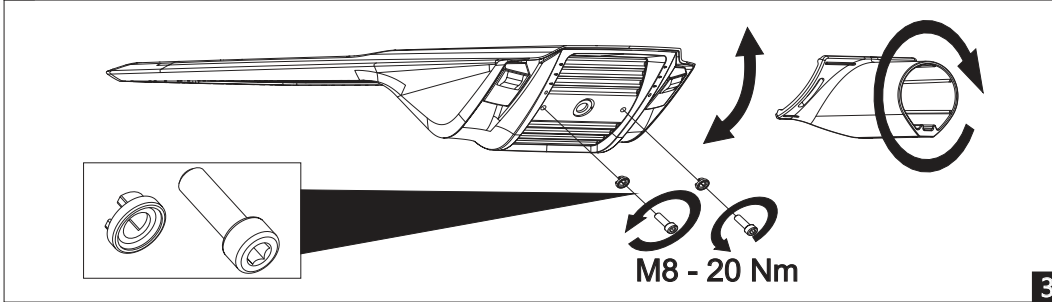
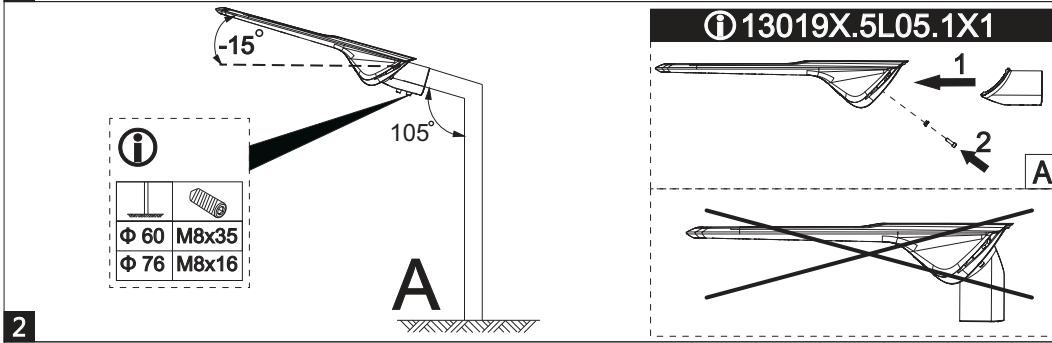
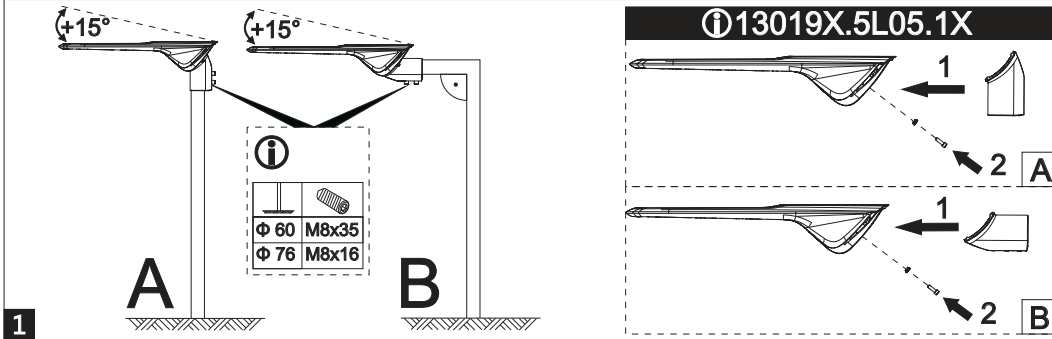
**URBANO LED**

INSTRUKCIJÄ MONTÄŽU | ИНСТРУКЦИЯ ПО МОНТАЖУ | MONTÄGEANLEITUNG | INSTRUCTIONS DE MONTÄGE | NÄVOD K MONTÄŽI | SZERELÉSI UTÁSÍTÁSOK  
 MONTERINGSVEJLEDNING | INSTRUÇÕES DE MONTAGEM | MONTERINGSVEJLEDNING | INSTRUCCIONES DE MONTAJE | KOKOONPÄÄNO - JÄ KIINNITYSOHJEET  
 MONTÄGE INSTRUKTIE | INSTRUZIONI DI MONTAGGIO | ИНСТРУКЦІЯ З МОНТАЖУ | MONTÄJ YÖNERGESİ

- (PL) MONTÄŽU POWINNÄ DOKONÄC OSOBÄ POSIÄDÄJÄCÄ ODPOWIEDNIE UPRAWNIENIÄ. (DE) INSTÄLLÄTION MUST BE PERFORMED BY ÄN ÄUTHORIZED TECHNICIÄN. (FR) LÄ MONTÄGE DOIT FAIRE UNE PERSONNE QUI POSSEDER LES EXPERIENCES COMPETENTES.  
 (BR) Ä INSTÄLÄÇ O TEM QUE SER FEITÄ POR UM TÉCNICO ÄUTORIZÄDO. (RU) МОНТАЖ НУЖЕН БЫТЬ СОВЕРШЕН ЧЕРЕЗ ЛИЦО ИМЕЮЩЕ СООТВЕТСТВЕННЫЕ ПРАВА. (SE) DIE MONTÄGE MUSS VON EINER PERSON MIT ERFORDERLICHEN KENNTNISSEN DURCHFÜHRT WERDEN.



SPÓSOBY MONTAŽU | INSTALLATION POSITION  
 DIFFÉRENTES POSSIBILITÉS DE MONTAGE | PÓSIČ ES DE MONTAGEM  
 СПОСОБЫ МОНТАЖА | ANWENDUNGSBEREICH



MONTAŽ | MONTAGE | MONTAGE  
 MONTAGEM | УСТАНОВКА | MONTAGE

